

RECOmmandation

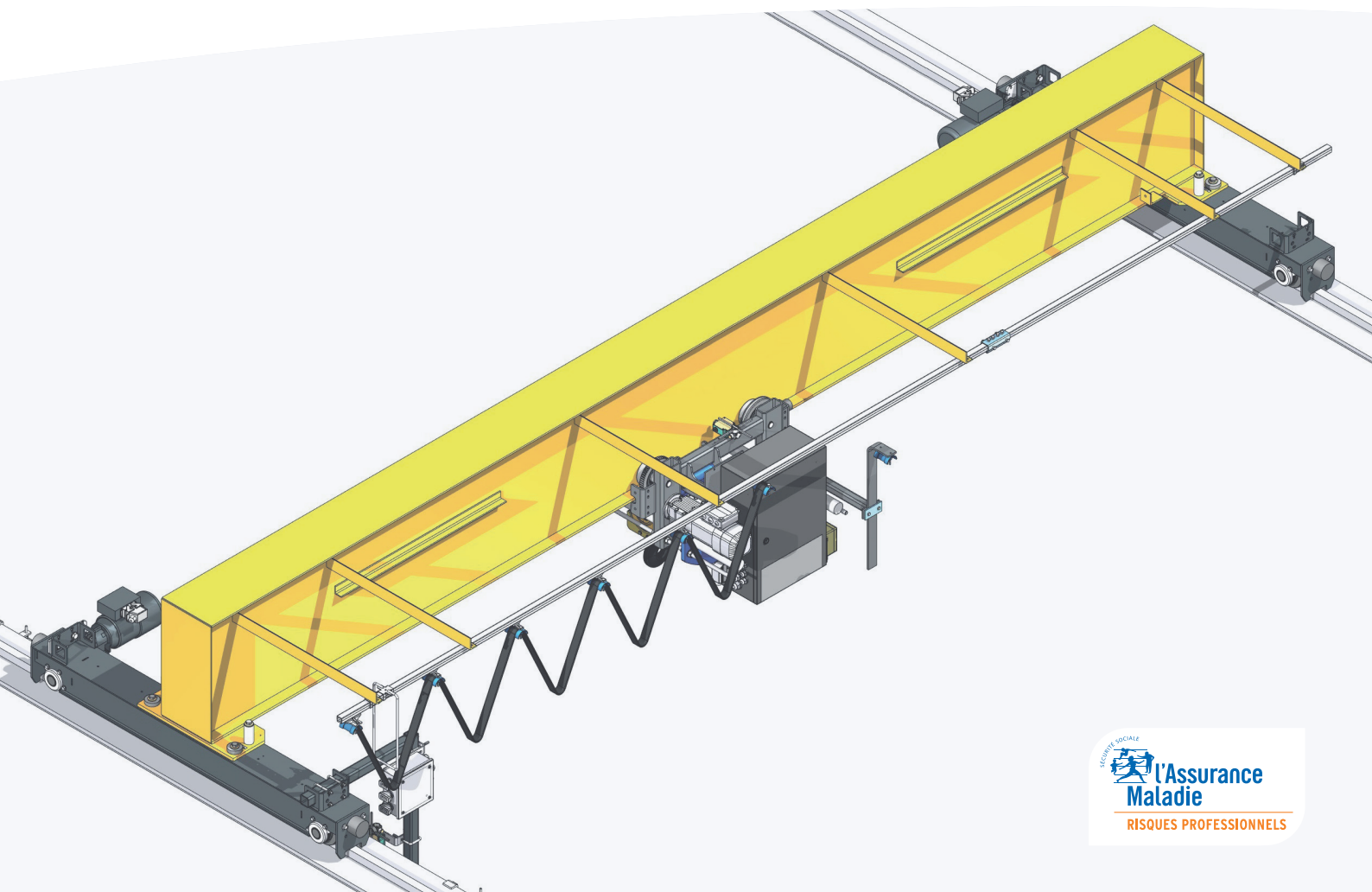
DE PLUSIEURS COMITÉS TECHNIQUES NATIONAUX

CACES®

Certificat d'aptitude à la conduite en sécurité des Ponts roulants et des Portiques

Pour vous aider à prévenir les risques d'accidents, cette recommandation propose des moyens permettant :

- la vérification des compétences de vos opérateurs,
- l'organisation des tests destinés à cette évaluation,
- la délivrance des certificats d'aptitude correspondants.



R.484

Adoptée par les Comités Techniques Nationaux

- des industries des transports, de l'eau, du gaz, de l'électricité, du livre et de la communication (CTN C) le 22 mars 2017,
- des industries du bois, de l'ameublement, du papier-carton, du textile, du vêtement, des cuirs et des peaux et des pierres et terres à feu (CTN F) le 4 octobre 2017*,
- du commerce non alimentaire (CTN G) le 26 octobre 2017,
- des activités de services I (CTN H) le 31 mars 2017,
- des activités de services II (CTN I) le 30 mars 2017.

→ Sommaire

①	Préambule	2	④	Principales références réglementaires	16
②	Champ d'application	4	⑤	Date d'entrée en vigueur de la présente recommandation	16
	2 1 - Equipements concernés		→	Annexes	17
	2 2 - Activités concernées		→	Glossaire	40
③	Conduite des ponts roulants et des portiques	6			
	3 1 - Vérification de l'aptitude médicale à la conduite des ponts roulants et des portiques				
	3 2 - Obligations de formation				
	3 3 - Certificat d'aptitude à la conduite en sécurité (CACES®) des ponts roulants et des portiques				
	3 4 - Autorisation de conduite pour les ponts roulants et les portiques				

① Préambule

Introduction

Des progrès notables sur la sécurité ont accompagné le développement du CACES®, avec la formation d'un nombre très important de conducteurs des équipements de travail concernés.

On observe également une stabilité du nombre d'accidents liés à ces équipements (chariots de manutention et engins du BTP notamment), en dépit d'une augmentation du parc de machines en service notablement importante depuis une vingtaine d'années.

C'est pourquoi la Cnam a souhaité étendre le dispositif CACES® aux ponts roulants et aux portiques (y compris les semi-portiques) d'une part et aux chariots de manutention gerbeurs à conducteur accompagnant d'autre part, qui sont la cause de nombreux accidents.

* A l'exclusion des codes risques suivants :

- 20.1AF : Scieries, y compris prestations de service, abattage et coupe de bois dans les DOM, fabrication de charbon de bois à usage domestique.
- 20.1BB : Travail mécanique du bois, traitement et fabrication d'objets en bois.
- 20.3ZF : Menuiserie, charpentes et panneaux à base de bois et commerce menuiserie et panneaux.
- 20.4ZI : Fabrication d'emballages issus du bois et d'articles de tonnellerie.
- 51.5EG : Commerce de bois.

Contexte de rénovation du dispositif existant

La rénovation du dispositif CACES® a notamment pour objectif de rationaliser sa mise en œuvre, de faciliter l'application des recommandations, de clarifier les définitions des familles et catégories d'équipements concernés et de prendre en compte l'évolution des matériels pour répondre aux attentes des entreprises, en intégrant le retour d'expérience acquis depuis sa création.

La cohérence avec les obligations réglementaires d'évaluation des connaissances et du savoir-faire pour la conduite en sécurité a été maintenue pour les équipements de travail concernés, dont la liste est définie à l'article 2 de l'arrêté du 2 décembre 1998.

Le principe pyramidal de la certification des organismes testeurs CACES® (nommés OTC dans la suite de la présente recommandation) par des organismes certificateurs (nommés OC dans la suite de la présente recommandation), eux-mêmes accrédités par le Cofrac (Comité français d'accréditation) a lui aussi été conservé.

Le fonctionnement du schéma d'accréditation / certification du dispositif CACES®, ainsi que les relations et documents qui en lient les différents acteurs, sont présentés en annexe 8.

Les CACES® ne peuvent être délivrés que par l'un de ces OTC. La liste des organismes testeurs certifiés est consultable sur le site internet de l'INRS : <http://www.inrs.fr/accueil/produits/bdd/CACES.html>

Ces informations peuvent aussi être obtenues auprès du Service Prévention des Caisses Régionales (Carsat, Cramif et CGSS).

Toute personne qui constate des manquements dans l'application du référentiel CACES® par l'un des acteurs du dispositif peut déposer une réclamation auprès du Service Prévention de sa Caisse Régionale (Carsat, Cramif ou CGSS) et en adresser une copie à la Cnam / Direction des Risques Professionnels ainsi qu'au COFRAC.

La Caisse Régionale procédera si nécessaire à des investigations complémentaires et pourra relayer cette réclamation auprès de l'OC concerné pour un traitement approprié.

Le cas échéant, une plainte pourra être déposée auprès de la juridiction compétente.

A terme la rénovation du dispositif s'accompagnera de la mise en place d'une base de données sécurisée, conforme aux dispositions de la loi 78-17 du 6 janvier 1978 modifiée dite « loi informatique et libertés », destinée à l'enregistrement de tous les CACES® délivrés.

Elle permettra notamment aux employeurs de vérifier la validité des CACES® qui leur sont présentés et aux salariés d'éditer une attestation correspondant au(x) CACES® qu'ils détiennent.

Rappel du contexte réglementaire

Tout travailleur amené à utiliser un pont roulant ou un portique doit avoir reçu une formation adéquate (art. R.4323-55 du Code du travail). Il est en outre recommandé qu'il soit titulaire d'une autorisation de conduite délivrée par son employeur selon les modalités définies à l'article 3 de l'arrêté du 2 décembre 1998.

Le respect de ces prescriptions impose donc :

- ① que le conducteur ait reçu une **formation spécifique et adaptée** à la conduite en sécurité du pont roulant ou du portique concerné, formation qui doit être complétée et réactualisée aussi souvent que nécessaire ;
- ② que son **aptitude médicale** à la conduite de cet équipement ait été vérifiée ;
- ③ qu'il dispose des connaissances et du savoir-faire pour la conduite en sécurité du pont roulant ou du portique concerné, attestés par la réussite aux **épreuves théoriques et pratiques** appropriées ;
- ④ que son employeur se soit assuré qu'il a **connaissance des lieux et des instructions** à respecter sur le ou les sites d'utilisation ;

Le changement de site d'utilisation, comme par exemple la conduite du même équipement pour des travaux ponctuels sur des sites successifs, impose à l'employeur de s'assurer que les informations et instructions relatives à chaque site ont été communiquées au salarié avant le début des travaux (plan de circulation, plan de prévention, PPSPS, protocole de sécurité, etc...).

⑤ que son employeur lui ait délivré une **autorisation de conduite** pour le pont roulant ou le portique concerné.

Dans les situations de travail habituelles c'est l'employeur du conducteur, ou son délégataire, qui est responsable de la délivrance de l'autorisation de conduite.
L'application de ces dispositions dans certaines situations de travail (intervention d'une entreprise extérieure, coordination de chantier, travail temporaire, réparation ou entretien des équipements de travail) est détaillée dans la circulaire DRT 99/7 du 15 juin 1999.

Le recours au CACES® R.484 de la catégorie appropriée constitue un bon moyen pour l'employeur de se conformer aux obligations en matière de contrôle des connaissances et du savoir-faire, pour la conduite en sécurité du pont roulant ou du portique concerné, mentionnées au ③ ci-dessus.

Comme la formation, le contrôle des connaissances et savoir-faire peut être effectué dans et/ou par l'entreprise elle-même. L'employeur, ou son délégataire, est responsable des modalités de cette évaluation (durée, contenu, moyens mis en œuvre, qualification des testeurs...).

② Champ d'application

211 - Equipements concernés

Le présent texte est applicable lors de l'utilisation des ponts roulants et des portiques, y compris les semi-portiques, à commande au sol ou en cabine.

La définition des ponts roulants et des portiques concernés ou exclus du champ d'application de la présente recommandation est fournie en annexe 1.

Les matériels spécifiques aux domaines portuaires, aéroportuaires, agricoles et forestiers sont exclus du champ d'application de la présente recommandation.

Toutefois la conduite des ponts roulants et des portiques concernés par la présente recommandation, même lorsqu'ils sont utilisés dans le cadre des activités portuaires, aéroportuaires, agricoles et forestières, nécessite la détention du CACES® de la catégorie correspondante.

Les ponts roulants et les portiques sont classés en deux catégories. Un CACES® peut être délivré pour chacune de ces catégories.

La définition des catégories est fournie en annexe 1, ainsi que des exemples caractéristiques pour chacune d'entre elles.

Le CACES® R.484 catégorie 2 (commande en cabine) peut être complété par une option « commande au sol ».

Le contenu de cette option est défini en annexe 1.

Cette recommandation CACES® concerne l'évaluation des connaissances et du savoir-faire pour la conduite en sécurité des ponts roulants et des portiques les plus courants dans le cadre de leur utilisation normale, c'est-à-dire - le cas échéant - munis de leur équipement standard. Elle n'a pas pour objectif de couvrir tous les matériels existants dans la totalité de leurs applications.

Afin que les épreuves pratiques du CACES® soient significatives, elles doivent impérativement être réalisées sur un pont roulant ou un portique dit « représentatif de sa catégorie ».

La liste et les caractéristiques de ces ponts roulants et portiques représentatifs de chacune des catégories de CACES® R.484 sont fournies en annexe 1.

Pour les ponts roulants et les portiques particuliers, il convient de se rapprocher d'un organisme testeur certifié, du Service Prévention de la Caisse Régionale (Carsat, Cramif ou CGSS) auquel est rattachée l'entreprise ou de l'INRS pour déterminer si une catégorie de CACES® est appropriée.

Si aucune catégorie de CACES® ne convient, un contrôle des connaissances et du savoir-faire adapté doit être réalisé à l'issue de la formation, conformément aux exigences réglementaires relatives à la délivrance de l'autorisation de conduite. La présente recommandation, ainsi que d'autres recommandations CACES® pertinentes, peuvent être utilisées comme guide.

212 - Activités concernées

En complément des mesures législatives et réglementaires en vigueur, il est recommandé aux employeurs dont tout ou partie du personnel assujéti au régime général de la Sécurité sociale utilise un pont roulant ou un portique, même occasionnellement, et dont les activités relèvent des CTN qui ont adopté la présente recommandation, de mettre en œuvre les dispositions énoncées dans la suite de ce document.

Dans le cadre de la présente recommandation, on entend par « employeur » l'employeur lui-même ou son représentant légal.

Les conducteurs qui sont leur propre employeur, comme les employeurs dont le personnel ne relève pas du régime général de la Sécurité Sociale, ont eux aussi tout intérêt à recourir au dispositif CACES® lorsque les obligations réglementaires relatives à la santé et à la sécurité énoncées en préambule leur sont applicables.

Il est recommandé d'associer les instances représentatives du personnel aux modalités de mise en œuvre du présent texte.

La conduite de certains équipements de travail par des jeunes âgés de moins de 18 ans fait l'objet de dispositions réglementaires spécifiques.
Lorsque ces obligations sont respectées, rien ne s'oppose à ce qu'un conducteur mineur passe le CACES®.

③ Conduite des ponts roulants et des portiques

3 | 1 - Vérification de l'aptitude médicale à la conduite des ponts roulants et des portiques

Il est recommandé que l'employeur s'assure de l'aptitude médicale du salarié à conduire un pont roulant ou un portique avant de s'engager dans un processus de formation et de test CACES®. En effet, cette démarche devra obligatoirement être effectuée préalablement à la délivrance de l'autorisation de conduite.

Les organismes formateurs et les OTC peuvent aussi exiger contractuellement, pour des raisons de responsabilité notamment, que l'aptitude médicale soit vérifiée préalablement à la formation ou au passage du test CACES®.

L'aptitude médicale doit prendre en compte la spécificité des équipements de travail utilisés. Des examens complémentaires (visuels, auditifs, psychotechniques ...) peuvent s'avérer nécessaires.

L'avis d'aptitude doit mentionner explicitement l'activité de conducteur de pont roulant ou de portique. A cette fin, cette activité doit être déclarée au service de santé au travail préalablement à la visite médicale. En conséquence, une nouvelle visite médicale doit être effectuée lorsque la conduite de pont roulant ou de portique constitue une nouvelle activité pour le salarié.

3 | 2 - Obligations de formation

Tout conducteur de pont roulant ou de portique doit avoir bénéficié d'une formation à la conduite dont la durée et le contenu doivent être adaptés compte tenu de son expérience pratique de la conduite et de la complexité de l'équipement de travail concerné.

Cette formation est rendue obligatoire par l'article R.4323-55 du Code du travail. Ses modalités sont définies à l'article 1 de l'arrêté du 2 décembre 1998 pris en application de cet article.

Le salarié doit, au terme de cette formation dispensée en interne ou organisée dans un organisme de formation spécialisé, disposer des connaissances théoriques et du savoir-faire pratique nécessaires à sa conduite en sécurité. L'objectif de la formation est notamment :

- de lui apporter les compétences nécessaires à la conduite du pont roulant ou du portique concerné en situation de travail,
- de lui transmettre les connaissances théoriques et le savoir-faire pratique nécessaires à la conduite en sécurité du pont roulant ou du portique concerné,
- de lui communiquer les informations relatives aux risques liés à son utilisation,
- de lui permettre de maîtriser les moyens et méthodes permettant de prévenir ces risques.

Une simple « formation au passage du CACES® », qui se limiterait à préparer le salarié à répondre aux questions du test théorique et à reproduire les gestes qui lui seront demandés lors des épreuves pratiques, ne suffit pas à remplir ces obligations réglementaires essentielles pour la prévention des risques. Afin d'aider les organismes spécialisés et les employeurs à concevoir leurs programmes et supports de formation, le référentiel de connaissances et de savoir-faire de l'annexe 2 définit le contenu minimal de cette formation à la conduite en sécurité.

Pour se présenter au test CACES® le candidat doit présenter une attestation, établie par un organisme spécialisé ou par son employeur, mentionnant qu'il a bénéficié d'une formation lui permettant a minima de disposer des connaissances théoriques et du savoir-faire pratique définis en annexe 2.

Un exemple de cette attestation, à destination des employeurs, est fourni en annexe 5. Lorsque l'OTC réalise consécutivement la formation requise ci-dessus et le test CACES® correspondant, il n'est pas tenu de délivrer physiquement l'attestation avant le déroulement des épreuves. Il doit toutefois être en mesure de l'éditer sur demande.

313 - Certificat d'aptitude à la conduite en sécurité (CACES®) des ponts roulants et des portiques

La conduite des ponts roulants et des portiques pour lesquels il existe une catégorie de CACES® ne doit être confiée qu'à des salariés dont les connaissances et le savoir-faire ont été reconnus par la délivrance de ce CACES®.

Le respect de ces dispositions constitue un bon moyen de répondre à l'obligation de contrôle des connaissances et du savoir-faire pour la conduite en sécurité. Il est donc important de conserver les documents relatifs au CACES® et aux formations à la conduite (antérieures ou complémentaires au test).

Pour conduire depuis le sol un pont roulant ou un portique à cabine qui comporte cette option, le conducteur doit être titulaire d'un CACES® R.484 attestant de la réussite aux épreuves correspondantes :

- soit le CACES® R.484 catégorie 1,
- soit le CACES® R.484 catégorie 2 avec option « commande au sol ».

Le libellé de cette option est défini sur le modèle de certificat CACES® proposé en annexe 6.

Ces obligations s'appliquent aussi aux salariés affectés aux opérations de montage, de démontage, de démonstration ou d'essais, de maintenance, d'entretien... des ponts roulants et portiques. Le salarié doit alors être titulaire du CACES® R.484 de la catégorie appropriée à l'équipement concerné.

La détention d'un CACES® R.484 atteste uniquement que le salarié dispose des connaissances et du savoir-faire pour la conduite en sécurité de la catégorie de ponts roulants ou de portiques concernée. Cette aptitude à la conduite en sécurité ne peut être confondue avec un niveau de classification professionnelle, elle est la reconnaissance de la maîtrise des problèmes de sécurité liés à la fonction de conducteur de pont roulant ou de portique, tant sur le plan théorique que pratique.

Certains ponts roulants et portiques présentent des particularités ou des fonctions supplémentaires par rapport aux équipements « standard » définis pour les catégories de CACES® R.484. Leur utilisation nécessite généralement une formation complémentaire adaptée au pont roulant ou au portique, à son équipement éventuel et à ses conditions d'utilisation. La délivrance de l'autorisation de conduite doit prendre en compte l'évaluation de ces connaissances et savoir-faire supplémentaires.

Ces formations et évaluations complémentaires ne sont pas visées par le référentiel CACES®. Il faut cependant en conserver la preuve.

31311 - Test – Conditions de réalisation

Un test d'évaluation, comportant des épreuves théoriques et pratiques, est réalisé à partir du référentiel de connaissances et de savoir-faire défini en annexe 2 et des fiches d'évaluation fournies dans les annexes A3/1 et A3/2 à la présente recommandation.

Le CACES® ne peut être délivré que si toutes les épreuves décrites dans la grille d'évaluation pratique correspondante ont été effectuées, en situation de travail. Tous les moyens requis doivent donc être mis en œuvre pour le passage des épreuves pratiques (aucune simulation n'est admise).

Ce test d'évaluation est réalisé par une personne qualifiée, dénommée « testeur », déclarée sur la liste de l'organisme testeur certifié qui en est chargé.

Dans tous les cas, le testeur de la partie pratique doit être une personne physique autre que le formateur. Il ne doit avoir participé en aucune façon à la formation des salariés concernés par la session de tests.

L'expression « personne qualifiée dénommée testeur » doit être comprise comme le qualificatif du testeur personne physique qui exerce au sein d'un OTC pour délivrer des CACES®. Seul un testeur qui figure sur la liste (dite cartographie des testeurs) d'un OTC, validée par son OC, peut faire passer les tests CACES® pour le compte de cet organisme.

Pour réaliser convenablement l'évaluation le testeur ne peut réaliser par journée de test, toutes familles et catégories confondues, plus de :

- 7 UT (unités de test) toutes épreuves cumulées,
- dont au maximum 6 UT d'épreuves pratiques (y compris options éventuelles).

Pour sa part, un salarié ne peut subir plus de 7 UT par journée, toutes épreuves cumulées, toutes familles et catégories confondues.

Les indications relatives aux UT pour chaque évaluation (théorique et pratique, par famille et par catégorie, ainsi que pour chaque option éventuelle) sont définies en annexe A3/3 de la recommandation CACES® correspondante.

Pour obtenir le CACES®, le salarié doit à la fois remplir les conditions de réussite aux épreuves théoriques et pratiques définies dans les annexes A3/1 et A3/2 de la présente recommandation.

L'ordre de passage des épreuves théoriques et pratiques est laissé à l'appréciation de chaque OTC.

En cas de non réussite, l'OTC doit délivrer au salarié une attestation précisant les compétences validées et non validées ainsi que le contenu et la durée de la formation adaptée qui lui permettra de se présenter à nouveau au test.

Si le salarié échoue uniquement à une partie du test (théorique ou pratique) il garde pendant 12 mois le bénéfice de la partie réussie. Il peut donc dans ce délai, sous réserve de poursuivre avec le même OTC, obtenir le CACES® en repassant uniquement, après une formation adaptée, la partie du test à laquelle il a échoué.

La date d'obtention du CACES® est la date à laquelle le salarié est effectivement titulaire du CACES®, c'est-à-dire celle à laquelle il a passé avec succès la deuxième des deux épreuves, quelle qu'elle soit.

Suite à l'obtention d'un premier CACES® (dit CACES® initial) le salarié garde pendant 12 mois le bénéfice de la partie théorique, ce qui lui permet dans ce délai - sous réserve de présentation du CACES® initial - d'obtenir un CACES® d'une autre catégorie de la même famille d'équipements en passant uniquement la partie pratique du test correspondant à cette catégorie.

La date d'obtention de ce nouveau CACES® sera la date de réussite à la partie pratique correspondante. Par contre, sa date d'échéance sera identique à celle du CACES® initial puisqu'il s'agit d'une extension.

Pour obtenir l'option « commande au sol » prévue au CACES® R.484 catégorie 2, le salarié doit en outre réussir les épreuves complémentaires définies dans la fiche d'évaluation de l'annexe A3/2 à la présente recommandation. Les conditions de réussite à ces épreuves sont définies dans la même annexe.

L'évaluation de l'option ne peut être réalisée indépendamment des épreuves pratiques du CACES® auquel elle est rattachée. Si elle a été omise lors du passage du CACES®, il est nécessaire de renouveler ces épreuves pratiques simultanément à celles de l'option souhaitée. Ces épreuves peuvent être réalisées dans un délai de 12 mois après l'obtention du CACES® initial, dans les mêmes conditions que celles décrites ci-dessus pour une extension.

La date d'échéance sera identique à celle du CACES® initial, comme pour une extension.

313111 - Epreuves théoriques

Les épreuves théoriques permettant l'évaluation des connaissances pour la conduite en sécurité des ponts roulants et des portiques sont réalisées à partir des fiches de l'annexe A3/1. Le test correspondant est impérativement rédigé en français.

Pour les salariés qui éprouvent des difficultés de compréhension de la langue française écrite, les questions du test peuvent être énoncées à voix haute dans cette même langue.

Afin d'harmoniser le niveau des épreuves théoriques, un guide d'évaluation sera élaboré par l'INRS. Il comportera plusieurs grilles de questions qui devront obligatoirement être utilisées, de façon aléatoire, par les OTC. La Cnam assurera une consultation effective des CTN concernés avant diffusion de ce guide, qui sera applicable dans un délai maximal d'un an après sa publication par l'INRS.

Pour les épreuves théoriques, le nombre de candidats doit être limité à 12 personnes par testeur présent dans la salle où elles sont organisées.

313112 - Epreuves pratiques

Avant le début de la session de tests, le testeur doit effectuer la vérification du pont roulant ou du portique correspondant à la prise de poste. Il doit à cette occasion s'assurer de la présence des documents suivants :

- notice d'instructions en français,
- rapport de vérification générale périodique valide, vierge ou complété par un document attestant de la levée des observations,
- examen d'adéquation,
- déclaration CE de conformité ou certificat de conformité.

Ces documents doivent rester disponibles pendant le déroulement du test.

Les salariés et le testeur doivent disposer des EPI nécessaires en fonction du pont roulant ou du portique utilisé et du site d'évaluation, et à minima : d'un casque, de chaussures de sécurité, de gants et d'un vêtement rétro-réfléchissant.

Lorsque l'OTC a recours à un pont roulant ou un portique en prêt ou en location, il est tenu de conserver dans le dossier de la session de test une copie du certificat de conformité du pont roulant ou du portique utilisé.

Les épreuves pratiques permettant l'évaluation du savoir-faire pour la conduite en sécurité d'une catégorie de ponts roulants ou de portiques, ainsi que celles de l'option éventuelle, sont réalisées à partir de la fiche appropriée fournie en annexe A3/2.

Le salarié doit réaliser en continu l'ensemble de ces épreuves pratiques de façon fluide, sans hésitation ou ralentissement anormaux, dans la limite de temps prévue pour chacune par la procédure de test de l'OTC (voir annexe A4/3).

Durant ces épreuves, tous les échanges entre le testeur et le salarié (instructions, consignes, questions/réponses...) s'effectuent en français.

Afin d'harmoniser le niveau des épreuves pratiques, des guides d'évaluation sont réalisés au sein de groupes de travail pilotés par l'INRS.

La Cnam assurera une consultation effective des CTN concernés avant diffusion de ces guides, qui seront applicables dans un délai maximal d'un an après leur publication par l'INRS.

3 | 3 | 2 - Organismes testeurs certifiés (OTC)

3 | 3 | 2 | 1 - Définition de l'OTC

Pour pouvoir délivrer des CACES®, l'organisme testeur doit être certifié par l'un des OC dont la liste est fournie en annexe 9.

Pour sa part, l'OC est accrédité par le Cofrac et conventionné par la Cnam.

Chaque catégorie de chacune des familles de CACES® fait l'objet d'une certification distincte. L'employeur s'assurera donc que le certificat de l'OTC avec lequel il souhaite contracter mentionne bien la catégorie de ponts roulants et de portiques souhaitée.

L'OTC est le plus souvent un organisme spécialisé, mais ce peut aussi être une entreprise utilisatrice qui met en œuvre des ponts roulants ou des portiques dans le cadre de son activité.

Lorsque l'OTC propose une prestation globale de formation et d'évaluation, l'offre commerciale relative au test CACES® doit apparaître de façon parfaitement distincte.

L'OTC doit impérativement disposer au moins d'un site certifié, permettant a minima le passage des épreuves théoriques et pratiques des CACES® R.484 catégorie 1.

Le quota du nombre de tests CACES® R.484 qui doit être réalisé sur un site certifié de l'organisme, dits tests « inter », est mentionné dans le référentiel de certification.

Les conditions de la mise à disposition de l'OTC de ce(s) site(s) de passage de tests sont définies dans le référentiel de certification.

L'OTC devra pouvoir justifier qu'il a à disposition sur chaque site :

- les locaux destinés à la réalisation des tests théoriques,
- les installations, l'aire d'évolution, les matériels et équipements... permettant d'effectuer les évaluations pratiques pour la famille d'engins correspondante.

Les locaux, installations, aire d'évolution, matériels et équipements nécessaires pour réaliser les tests des CACES® des différentes catégories de ponts roulants et de portiques sont indiqués en annexe 4.

Lorsque les tests CACES® ne sont pas réalisés sur un site certifié, l'OTC doit s'assurer que toutes les exigences permettant d'effectuer les épreuves d'évaluation dans de bonnes conditions, telles que définies en annexe 4, sont remplies.

Les pièces permettant de justifier de l'adéquation du site aux exigences du référentiel de certification seront archivées dans le dossier de la session de test.

Lorsque les épreuves sont réalisées dans une entreprise utilisatrice, le chef de cette entreprise et le dirigeant de l'OTC doivent procéder à une inspection commune des lieux de travail, des installations et des matériels mis à la disposition de l'OTC afin d'analyser les risques liés à l'interférence entre les activités de l'OTC et celles de l'entreprise. Ils arrêtent alors, d'un commun accord et avant le début de l'intervention, un plan de prévention écrit comportant les mesures à prendre par chacun pour prévenir les risques identifiés.

Lorsque les épreuves sont réalisées sur un chantier soumis à coordination SPS, le PPSPS de l'entreprise de travaux doit mentionner l'intervention de l'OTC et indiquer les mesures prises pour prévenir les risques identifiés.

Dans les deux cas, une attention particulière doit notamment être portée :

- à la vérification conjointe des conditions d'assurance du testeur de l'OTC et des salariés de l'entreprise durant la réalisation des tests CACES®,
- à la vérification par l'entreprise de la portée et de la validité de l'autorisation de conduite du testeur,
- au respect des obligations réglementaires applicables au pont roulant ou au portique ainsi qu'aux accessoires de levage éventuels, notamment lorsqu'ils appartiennent à l'entreprise et sont prêtés ou loués à l'OTC (voir 3/3/1/2 §1) :
 - maintien en état de conformité, matérialisé par la remise à l'OTC d'un certificat de conformité établi par le chef de l'entreprise à chaque mise à disposition,
 - maintien en état de conservation, attesté par un rapport de vérification générale périodique valide, vierge ou complété par un document attestant de la levée des observations,
 - présence d'une notice d'instructions.

3 131212 - Compétences du testeur « personne physique »

Le testeur ne peut exercer son activité qu'au sein et pour le compte d'un OTC.

Il ne peut réaliser pour cet OTC que les tests des catégories de CACES® R.484 pour lesquelles il est validé dans cet OTC, c'est-à-dire inscrit sur sa cartographie des testeurs pour ces catégories. Il doit notamment être titulaire du CACES® R.484 en cours de validité pour la catégorie concernée.

Pour réaliser les épreuves pratiques relatives à l'option « commande au sol », le testeur doit être titulaire d'un CACES® R.484 attestant de la réussite aux épreuves correspondantes.

Pour réaliser les épreuves relatives au CACES® R.484 catégorie 2 avec option « commande au sol », il doit donc :

- être lui-même titulaire du CACES® R.484 catégorie 2 avec option « commande au sol »,
- ou être titulaire du CACES® R.484 catégorie 2 combiné avec le CACES® R.484 catégorie 1.

L'inscription et le maintien du testeur « personne physique » sur la cartographie d'un OTC sont validés par l'organisme certificateur lors des audits de cet OTC (initial, de surveillance, inopiné et de renouvellement).

3 | 3 | 3 - Délivrance du CACES®

En cas de réussite du salarié aux épreuves théoriques et pratiques, l'organisme testeur lui délivre le CACES® de la catégorie pour laquelle il a subi le test avec succès, avec la mention de l'option « commande au sol » le cas échéant.

Le CACES® ne peut être délivré que pour la catégorie de ponts roulants et de portiques pour laquelle le candidat a été évalué.

En règle générale, le CACES® doit être remis au salarié qui en est titulaire. Il le présente à son employeur pour qu'il lui délivre, après avoir rempli les autres exigences réglementaires préalables, l'autorisation de conduite correspondante.

Lorsque le CACES® est remis à l'employeur, ce dernier doit le transmettre au salarié après la délivrance de l'autorisation de conduite.

L'OTC est tenu de délivrer un duplicata de CACES® à tout titulaire qui en fait la demande. Pour ce faire, il est recommandé aux salariés de conserver une copie de chacun de leurs certificats afin de disposer des indications indispensables à l'établissement de ce duplicata (coordonnées de l'OTC et numéros des CACES®).

A terme, la base de données nationale des CACES® délivrés permettra à tout titulaire d'éditer une attestation correspondant à ses certificats en cours de validité.

Le certificat CACES® original est délivré sur un document comportant les coordonnées complètes de l'OTC. Il doit être signé par un responsable de cet organisme.

La famille et la catégorie des équipements concernés doivent y figurer, ainsi que toutes les mentions dont la liste et le libellé sont définis en annexe 6.

L'annexe A6/4 propose un modèle de présentation pour le certificat CACES®.

Lorsque la base de données des CACES® délivrés permettra une dématérialisation des certificats, les modalités d'application de l'annexe 6 seront revues par la Cnam.

3 1314 - Dispense temporaire de test – Période transitoire

Des diplômes, titres ou certificats peuvent dispenser leur titulaire de la détention d'un ou plusieurs CACES®, sous réserve qu'ils soient complétés par une attestation de formation mentionnant l'établissement, le diplôme préparé ainsi que les résultats obtenus aux épreuves théoriques et pratiques relatives à la conduite en sécurité.

La liste exhaustive de ces diplômes, titres ou certificats est consultable sur le site internet de l'INRS www.inrs.fr. La durée de cette dispense est identique à la période de validité des CACES® R.484, à compter de la date d'obtention de ce diplôme, titre ou certificat.

A la date d'adoption de la présente recommandation, il n'y a pas de diplôme ou de certificat européen dispensant du CACES®.

Les conditions sous lesquelles les titulaires de CAUES ou d'AAUES et les salariés qui peuvent justifier d'une formation à la conduite des ponts roulants et des portiques bénéficient d'une dispense pour certains CACES® R.484, ainsi que sa durée, sont définies en annexe A1/3.

3 1315 - Actualisation

Tout conducteur de pont roulant ou de portique doit, au moins tous les 5 ans, réactualiser ses connaissances et savoir-faire et repasser les épreuves théoriques et pratiques d'évaluation pour obtenir un nouveau CACES® de la catégorie de pont roulant ou de portique qu'il utilise.

Après une période sans pratique de la conduite, une évolution technique de l'équipement de travail, une modification des conditions d'utilisation ou si l'employeur constate des manquements aux règles de conduite, il peut être nécessaire de réactualiser les connaissances et savoir-faire du conducteur avant de lui faire repasser les épreuves du CACES® concerné.

3 14 - Autorisation de conduite pour les ponts roulants et les portiques

3 1411 - Cas général

A l'issue de la formation adéquate prévue à l'art. R.4323-55 du Code du travail, il est recommandé que tout salarié qui conduit un pont roulant ou un portique soit en possession d'une autorisation de conduite appropriée délivrée par son employeur (voir détail en introduction).

Les modalités de délivrance de l'autorisation de conduite sont définies à l'art. R.4323-56 du Code du travail et par l'arrêté du 2 décembre 1998 pris en application de cet article.

Tout conducteur de pont roulant ou de portique doit être en possession de cette autorisation de conduite et pouvoir la présenter aux organismes de prévention compétents.

Chaque autorisation de conduite est spécifique à une catégorie de ponts roulants et de portiques. Une même personne pouvant être titulaire de plusieurs catégories d'autorisation de conduite, elles seront de préférence établies sur un seul document.

Cette autorisation de conduite est établie et délivrée par l'employeur au titre de la présente recommandation après s'être assuré :

- de l'aptitude médicale du salarié,
- que celui-ci est titulaire :
 - du CACES® - lorsqu'il existe - approprié à la catégorie de ponts roulants et de portiques pour laquelle l'autorisation de conduite est envisagée,
 - ou d'un diplôme, titre ou certificat qui permette de l'en dispenser (voir 3/3/4),
 - ou, à défaut, d'une attestation de réussite à une évaluation des connaissances et du savoir-faire pour la conduite en sécurité du pont roulant ou du portique concerné.
- que celui-ci a connaissance des lieux et des instructions à respecter sur le ou les sites d'utilisation : protocole de sécurité, plan de prévention, plan de circulation, consignes de sécurité de l'entreprise, règles de conduite des engins...

Un modèle d'autorisation de conduite figure en annexe 7.

L'employeur peut à tout moment retirer l'autorisation de conduite.

3 | 4 | 2 - Situations de travail particulières

Les conditions de délivrance de l'autorisation de conduite dans certaines situations de travail particulières courantes (intervention d'une entreprise extérieure, coordination de chantier, travail temporaire, personnes chargées de la réparation ou de l'entretien des équipements de travail) sont décrites dans la Circulaire DRT 99/7 du 15 juin 1999 (voir ④ Principales références réglementaires).

④ Principales références réglementaires (en vigueur à la date d'adoption de la recommandation)

Formation / autorisation de conduite

Article R.4323-55 du Code du travail	Formation des conducteurs d'équipements de travail mobiles automoteurs et d'équipements de travail servant au levage de charges ou de personnes
Article R.4323-56 du Code du travail	Autorisation de conduite pour certaines catégories d'équipements de travail mobiles automoteurs et d'équipements de travail servant au levage de charges ou de personnes
Arrêté du 2 décembre 1998	Relatif à la formation à la conduite des équipements de travail mobiles automoteurs et des appareils de levage de charges ou de personnes
Circulaire DRT 99/7 du 15 juin 1999	Sur l'application du décret 98-1084 du 2 décembre 1998 relatif aux mesures d'organisation, aux conditions de mise en œuvre et aux prescriptions techniques auxquelles est subordonnée l'utilisation des équipements de travail http://circulaires.legifrance.gouv.fr/pdf/2009/04/cir_1890.pdf
Décret n°2015-172 du 13 février 2015	Relatif au socle de connaissances et de compétences professionnelles

Vérifications générales périodiques

Arrêté du 1 ^{er} mars 2004	Relatif aux vérifications des appareils et accessoires de levage
-------------------------------------	--

⑤ Date d'entrée en vigueur de la présente recommandation

Le présent texte doit être pris comme référence pour le contrôle des connaissances et du savoir-faire pour la conduite en sécurité des ponts roulants et des portiques à compter du 1^{er} janvier 2020.

→ Annexes

- Annexe 1 : **Ponts roulants et portiques concernés**
- Annexe 2 : **Référentiel de connaissances et de savoir-faire pour l'utilisation en sécurité des ponts roulants et des portiques**
- Annexe 3 : **Fiches d'évaluation des connaissances et savoir-faire**
- Annexe 4 : **Description des moyens requis**
- Annexe 5 : **Exemple d'attestation de formation interne à la conduite**
- Annexe 6 : **Modèle de certificat CACES®**
- Annexe 7 : **Modèle d'autorisation de conduite**
- Annexe 8 : **Principe d'accréditation / certification CACES®**
- Annexe 9 : **Organismes accrédités pour la certification des organismes testeurs CACES®**

→ ANNEXE 1 - Ponts roulants et portiques concernés

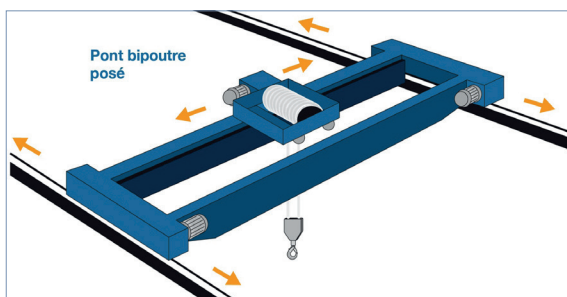
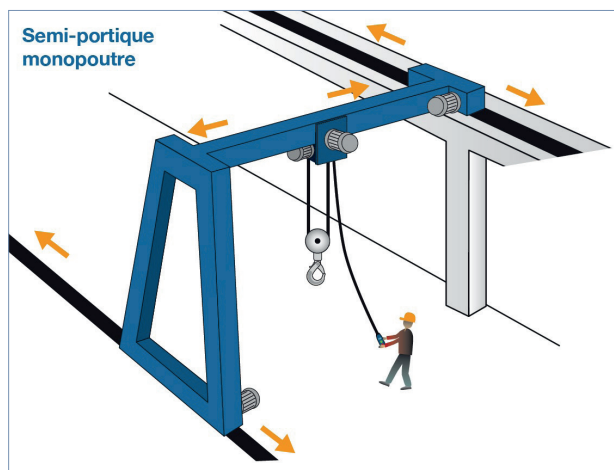
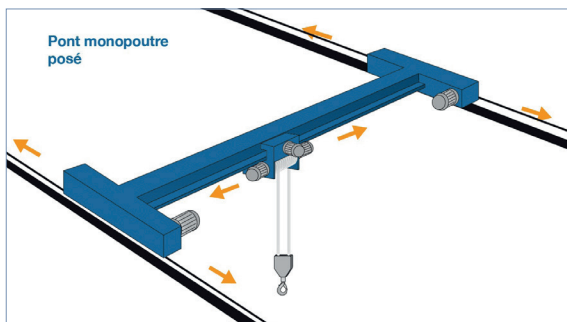
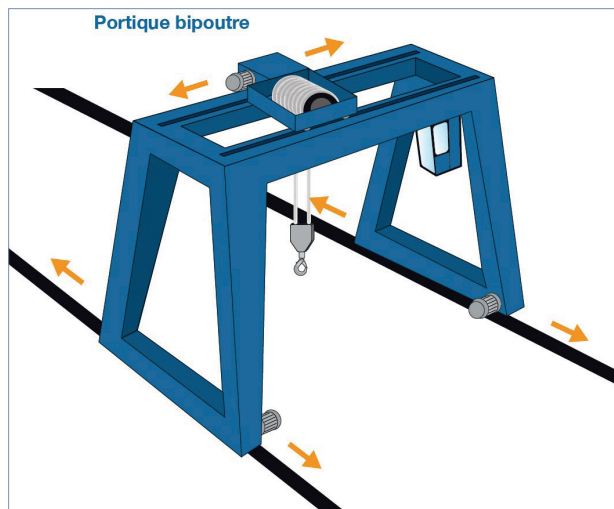
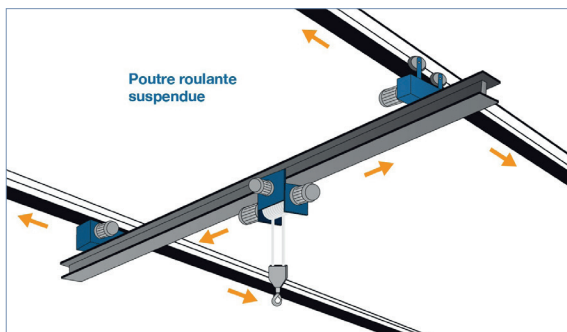
A1 | 1 - Champ d'application, catégories et dispenses de CACES®

Equipements concernés

Les équipements visés par cette recommandation sont les ponts roulants et les portiques (y compris les semi-portiques), au sens de la norme européenne harmonisée EN 15011+A1 :2014 :

- **Pont roulant** : appareil de levage à charge suspendue pouvant se déplacer en translation le long de rails ou de chemins de roulement, comportant au minimum une poutre essentiellement horizontale et sur lequel se déplace en direction au moins un mécanisme de levage.
- **Portique** : appareil de levage à charge suspendue pouvant se déplacer en translation le long de rails ou de chemins de roulement, comportant au minimum une poutre essentiellement horizontale appuyée sur au moins une palée, et sur lequel se déplace en direction au moins un mécanisme de levage.

Exemples :



Le CACES® R.484 concerne les 2 catégories de ponts roulants et de portiques suivantes :

- **Catégorie 1** : Ponts roulants et portiques à commande au sol
- **Catégorie 2** : Ponts roulants et portiques à commande en cabine

Equipements exclus

Les ponts roulants et les portiques dont le mouvement de levage est assuré par un appareil à bras, ainsi que ceux dont ni le mouvement de translation ni le mouvement de direction ne sont motorisés, sont exclus du champ d'application de cette recommandation.

La présente recommandation ne s'applique pas aux ponts roulants et aux portiques qui répondent à l'ensemble des caractéristiques suivantes :

- fonction dédiée et répétitive,
- équipement de préhension spécifique ne nécessitant aucun élingage,
- déplacements de l'équipement et de la charge sans aucune possibilité d'interférence avec un autre poste de travail.

Toutefois, la conduite en mode manuel d'un tel pont roulant ou portique automatisé (mode dégradé) nécessite la détention du CACES® R.484 de la catégorie appropriée.

La présente recommandation ne s'applique pas aux palans fixes, aux palans sur monorail ou aux palans sur potence, pour lesquels une formation spécifique adaptée à l'équipement et à ses conditions d'utilisation devra être réalisée. Une évaluation des connaissances et du savoir-faire appropriée pourra permettre la délivrance de l'autorisation de conduite.

Modes de conduite et option

R.484 PONT ROULANT OU PORTIQUE	COMMANDE	EVALUATION OPTIONNELLE
Catégorie 1	Au sol	Pas d'option
Catégorie 2	En cabine	Commande au sol

Dispenses de CACES® :

La détention du CACES® R.484 de catégorie 2 avec option « commande au sol » permet d'autoriser la conduite des ponts roulant et des portiques de catégorie 1.

A1 I2 - Equipements particuliers

Portique non guidé

L'utilisation des portiques dont le mouvement de translation est « libre » (non guidé par des rails) nécessite une formation adaptée à l'équipement et à ses conditions d'utilisation. La délivrance de l'autorisation de conduite doit prendre en compte l'évaluation de ces connaissances et savoir-faire supplémentaires.

La conduite de ces portiques nécessite donc la détention du CACES® R.484 de la catégorie appropriée, complété par une formation et une évaluation spécifiques relatives notamment aux risques liés aux déplacements à vide et en charge.

Pont polaire, pont gerbeur, grue véloce...

De même, la conduite des ponts polaires, ponts gerbeurs (utilisés en logistique pour le chargement de palettiers), grues vélocipèdes... nécessite la détention du CACES® R.484 de la catégorie appropriée, complété par une formation adaptée à l'équipement et à ses conditions d'utilisation. La délivrance de l'autorisation de conduite doit prendre en compte l'évaluation de ces connaissances et savoir-faire supplémentaires.

A1 I3 - Validité du CAUES, de l'AAUES et des formations antérieures

Les certificats et attestations suivants, délivrés avant la date d'entrée en vigueur de la présente recommandation, dispensent du CACES® R.484 de catégorie 1 pendant les 5 années qui en suivent l'obtention :

- CAUES, « Certificat d'Aptitude à l'Utilisation En Sécurité » des ponts roulants, en référence à la Note Technique n°30/2003 de la Cram Alsace-Moselle,
- AAUES, « Attestation d'Aptitude à l'Utilisation En Sécurité » des ponts roulants, en référence à la Recommandation Régionale n°8/2005 de la Cram Nord-Est ou à la Recommandation Régionale du CTR01 du 06/10/2009 de la Cram Nord-Picardie.

Les salariés :

- qui ont bénéficié, avant la date de publication de la présente recommandation, d'une formation à la conduite des ponts roulants et portiques (au sol et/ou en cabine) validée par un contrôle des connaissances et savoir-faire approprié,
 - et qui n'ont pas changé d'établissement depuis cette évaluation,
- sont dispensés du CACES® R.484 de la catégorie correspondante pendant les 5 années qui en suivent la réalisation.

Les salariés qui auront bénéficié, entre la date de publication et la date d'entrée en vigueur de la présente recommandation, d'une formation à la conduite des ponts roulants et portiques (au sol et/ou en cabine) validée par un contrôle des connaissances et savoir-faire réalisé en application de l'annexe 3 par un organisme testeur en instance de certification sont dispensés du CACES® R.484 de la catégorie correspondante pendant les 5 années qui en suivent la réalisation.

A1 | 4 - Ponts roulants représentatifs de leur catégorie

Les épreuves pratiques des CACES® R.484 doivent être réalisées sur des ponts roulants dits « représentatifs de leur catégorie ».

Les portiques ne peuvent pas être utilisés pour la réalisation des épreuves pratiques des CACES® R.484.

Les caractéristiques requises pour chaque catégorie sont les suivantes :

CACES® R.484	CATÉGORIE 1	CATÉGORIE 2
Type d'équipement	Pont roulant	
Organe de préhension	Crochet de levage	
Capacité	2 400 kg mini	
Hauteur sous crochet	4 m mini	5 m mini
Course de translation	15 m mini	
Course de direction	5 m mini	
Mode de conduite imposé	Commande au sol	En cabine
Mode de conduite optionnel	Pas d'option	Commande au sol

Nota : Le boîtier de commande au sol peut être un pendant à câble ou une télécommande sans fil.

→ ANNEXE 2 - Référentiel de connaissances et de savoir-faire pour l'utilisation en sécurité des ponts roulants et des portiques

Tout conducteur de pont roulant ou de portique doit avoir bénéficié d'une formation lui permettant à minima de disposer des connaissances théoriques et du savoir-faire pratique définis ci-après :

A2 | 1 - Connaissances théoriques

A - Connaissances générales

- Rôle et responsabilités du constructeur / de l'employeur (conformité du matériel, notice d'instructions, formation, autorisation de conduite, aptitude médicale, vérifications réglementaires, vérification et entretien du matériel...),
- Dispositif CACES® (rôle de l'Assurance Maladie, recommandation...),
- Rôle et responsabilités du conducteur (devoir d'alerter, droit de retrait...),
- Connaissance des différents acteurs internes et externes en prévention des risques professionnels concernés,
- Rôle et responsabilités de l'élingueur et du chef de manœuvre.

B - Technologie des ponts roulants et portiques

- Terminologie et caractéristiques générales (hauteur, portée, capacité),
- Identification, rôle et principes de fonctionnement des différents composants et mécanismes,
- Identification, rôle et principe de fonctionnement des différents organes et dispositifs de sécurité (limiteur de charge, fins de course, dispositif de gestion d'interférences et de zones interdites, anticollision...) - Risques liés à la neutralisation de ces dispositifs,
- Technologies de freinage de la charge et dispositifs de sécurité associés (détection de survitesse, surveillance du fonctionnement du frein...),
- Incidence sur la conduite de la présence ou non de variation de vitesse sur les mouvements.

C - Les principaux types de ponts roulants et portiques - Les catégories de CACES®

- Caractéristiques et spécificités des différents types de ponts roulants et de portiques, applications courantes et limites d'utilisation,
- Modes de commande existants (au sol, avec ou sans fil, et en cabine) pour les ponts roulants et les portiques, conditions d'utilisation qui en résultent,
- Catégories de CACES® R.484 pour les ponts roulants et les portiques.

D - Notions élémentaires de physique

- Evaluation de la masse et de la position du centre de gravité des charges habituellement manutentionnées, selon le lieu et l'activité,
- Conditions d'équilibre (moments, renversement, basculement...).

E - Capacité des ponts roulants et des portiques

- Compréhension des documents et plaques signalétiques relatifs aux ponts roulant et aux portiques,
- Interprétation de la plaque de charge et connaissance des unités courantes (kg, daN, kN, tonnes...).

F - Risques liés à l'utilisation des ponts roulants et des portiques

- Principaux risques - Origine(s) et moyens de prévention associés :
 - risques liés à l'utilisation des commandes au sol, avec ou sans fil (déplacements, manipulations...),
 - heurts / écrasements de personnes – dont l'opérateur – avec / par la charge,
 - heurts / écrasements de personnes – dont l'opérateur – avec / par les parties mobiles du pont roulant ou du portique,
 - retombée ou renversement de la charge,
 - interférence avec d'autres appareils de levage,
 - risques liés à l'environnement (obstacles divers, lignes électriques, zones interdites, voie de circulation,...),
 - risques liés aux conditions climatiques (vent, orage, neige, gel et restriction d'usage associée),
 - risques liés au manque de visibilité (défaut d'éclairage, zone de prise ou dépose de charge masquée,...),
 - risques liés à l'utilisation de l'énergie mise en œuvre (mécanique, électrique, hydraulique...),
 - risque de chute de hauteur du pontier,
 - risques liés à la commande en cabine (incendie, immobilisation du pont roulant ou du portique nécessitant une évacuation, secours en cas d'urgence...),
 - chute, renversement ou ruine du pont roulant ou du portique.

G - Exploitation des ponts roulants et portiques

- Opérations interdites (laisser une charge suspendue en fin de poste, levage de personne, levage en biais ou « tirage au renard », travail sous condition de vent hors-limites...),
- Opérations délicates (levage au moyen de deux ponts ou portiques, retournement de pièces...),
- Règles d'utilisation des dispositifs de gestion d'interférences et de zones interdites (voyant de signalisation, neutralisation et mesures de prévention associées...),
- Effets de la conduite sous l'emprise de substances psycho-actives (drogues, alcool et médicaments),
- Risques liés à l'utilisation d'appareils pouvant générer un détournement de l'attention (téléphone mobile, diffuseur de musique...),
- Conduite à tenir en cas d'incident ou de défaillance du pont roulant ou du portique,
- Justification du port des EPI en fonction des risques liés à l'opération à réaliser.

H - Accessoires de levage et règles d'élingage

- Choix et utilisation des accessoires de levage (élingues, palonniers, pinces, aimant...),
- Respect des règles d'élingage pour les opérations usuelles,

Nota : les opérations d'élingage usuelles à prendre en compte sont décrites dans la brochure INRS ED6105 – Ponts roulants. Les autres opérations d'élingage, dites complexes, nécessitent une formation complémentaire adaptée.
- Principales détériorations des accessoires de levage.

I - Vérifications d'usage des ponts roulants et des portiques

- Principales anomalies concernant :
 - les câbles de levage,
 - le crochet et son linguet de sécurité,
 - le boîtier / le pupitre de commande,
 - la voie de roulement des portiques et son encombrement.

A2 I 2 - Savoir-faire pratiques

A - Prise de poste et vérification

- Utilisation des documents suivants : notice d'instructions (règles d'utilisation, restrictions d'emploi...) et rapport de vérification périodique (validité, observations, restrictions d'usage...),
- Mise en configuration d'exploitation (notamment déverrouillage pour les ponts roulants et les portiques installés à l'extérieur des bâtiments...),
- Vérification visuelle, afin de déceler les anomalies et d'en informer son responsable hiérarchique :
 - de l'état du pont roulant ou du portique et de ses équipements (câble de levage...),
 - des contacts entre le portique et sa voie de roulement, de la voie de roulement elle-même et de ses appuis, ainsi que de son absence d'encombrement,
- Vérification du bon fonctionnement des dispositifs de sécurité (linguet de sécurité, limiteurs de course, anticollision...),
- Vérification de la mise en place des protections dans les zones de danger (ex : zone de translation du portique...),
- Impact des conditions météorologiques sur les manutentions prévues (coup de vent, orage...),
- Vérification de l'adéquation du pont roulant ou du portique et des accessoires de levage aux opérations de levage à réaliser (charge, portée...).

Nota : Cette opération ne doit pas être confondue avec l'examen d'adéquation requis par l'arrêté du 1^{er} mars 2004, relatif aux vérifications des appareils et accessoires de levage, qui relève de la responsabilité du chef d'établissement.

B - Conduite et manœuvres

- Réaliser l'élingage d'une charge,
- Se positionner pour avoir la meilleure vision de la manœuvre et de son environnement, tout en étant hors de la zone de risque,
- Réaliser des manœuvres, en mouvements simples et en mouvements combinés,
- Préparer la zone de dépose de la charge,
- Prendre et déposer une charge en un endroit précis,
- Communiquer avec l'élingueur et, le cas échéant, le chef de manœuvre au moyen des gestes et signaux conventionnels (Norme FDE 52-401),
- Utiliser correctement les aides à la conduite,
- Maîtriser et rattraper le ballant d'une charge.

C - Fin de poste – Opérations d'entretien quotidien – Maintenance

- Mettre le pont roulant ou le portique en position hors service (au garage, à l'arrêt, crochet à vide en position haute...),
- Rendre compte des anomalies et dysfonctionnements.

→ ANNEXE 3 - Fiches d'évaluation des connaissances et savoir-faire

Le test CACES®, élaboré à partir du référentiel de connaissances et de savoir-faire défini en annexe 2, est réalisé selon les exigences :

- de la fiche d'évaluation des connaissances théoriques de l'annexe A3/1,
- de la fiche d'évaluation du savoir-faire pratique de l'annexe A3/2 correspondant à la catégorie de ponts roulants et de portiques concernée.

L'évaluation des connaissances pratiques doit prendre en compte l'intégralité des opérations décrites dans la fiche d'évaluation.

Pour que le CACES® lui soit délivré, le candidat doit réussir les épreuves théoriques et pratiques.

La réussite aux épreuves théoriques nécessite l'obtention :

- d'une note moyenne minimale de 70/100 à l'ensemble du test,
- **et** d'une note supérieure ou égale à la moyenne pour chacun des thèmes évalués.

La réussite aux épreuves pratiques nécessite l'obtention :

- d'une note moyenne minimale de 70/100 à l'ensemble du test,
- **et** d'une note supérieure ou égale à la moyenne pour chacun des thèmes évalués,
- **et** d'une note supérieure ou égale à zéro pour chacun des points d'évaluation du barème.

Les épreuves correspondant à l'option sont réalisées selon les exigences de la fiche d'évaluation de l'annexe A3/2/3.

L'option ne peut être obtenue qu'en cas de réussite au test du CACES® auquel elle est rattachée.

La réussite aux épreuves d'une option nécessite l'obtention :

- d'une note moyenne minimale de 35/50 à l'ensemble du test,
- **et** d'une note supérieure ou égale à la moyenne pour chacun des thèmes évalués,
- **et** d'une note supérieure à zéro pour chacun des points d'évaluation du barème.

A3 | 1 - Evaluation théorique

Le test théorique est identique pour toutes les catégories de CACES® R.484 – Ponts roulants et portiques.

Il comprend 100 questions à 1 point respectant le barème ci-dessous.

La note obtenue à chacune des questions ne peut être que 1 pour la réponse correcte ou 0 pour une réponse non satisfaisante.

R.484 – PONTS ROULANTS ET PORTIQUES FICHE D'ÉVALUATION DES CONNAISSANCES THÉORIQUES		
Thèmes évalués	Points d'évaluation	Barème
Connaissances générales (16 pts)	Citer les rôles et responsabilités : <ul style="list-style-type: none"> Du constructeur / de l'employeur Du conducteur Du chef de chantier, du chef de manœuvre, du signaleur, de l'élingueur 	4 3 3
	Identifier : <ul style="list-style-type: none"> Les différents acteurs en prévention des risques professionnels et leur rôle Les types de ponts roulants et de portiques (concernés et exclus) et les catégories de CACES® correspondantes 	3 3
Technologie et stabilité des ponts roulants et des portiques (30 pts)	Identifier les caractéristiques fonctionnelles et les conditions d'utilisation courantes : <ul style="list-style-type: none"> Terminologie relative aux ponts roulants et portiques Caractéristiques générales Rôle et principe de fonctionnement des composants et mécanismes 	2 2 2
	Identifier les différents organes de service et dispositifs, ainsi que leur rôle <ul style="list-style-type: none"> Organes de service Dispositifs de sécurité Dispositifs d'aide à la conduite 	2 2 2
	Évaluer l'adéquation du pont roulant ou du portique à une opération de levage donnée <ul style="list-style-type: none"> Masse, centre de gravité Choix des accessoires de levage Capacité du pont roulant ou du portique 	6 6 6
Exploitation des ponts roulants et des portiques (30 pts)	Identifier les risques et les moyens permettant de les prévenir <ul style="list-style-type: none"> Chute de la charge Heurts/écrasement de personnes – dont l'opérateur – avec/par la charge Heurts/écrasement de personnes – dont l'opérateur – avec/par le pont roulant ou le portique Chute, renversement ou ruine du pont roulant ou du portique Risques liés à l'environnement (véhicules et engins de maintenance, vent, gel, brouillard/fumées...) Interférence avec d'autres appareils de levage Risque de chute, de plain-pied ou de hauteur Manque de visibilité Risques liés aux énergies mises en œuvre Opérations interdites / opérations délicates Conduite sous emprise de substances psycho actives Risques liés à une perte d'attention 	4 3 2 2 2 3 2 2 2 4 2 2
Elingage (20 pts)	Appliquer les règles de mise en œuvre des accessoires de levage : <ul style="list-style-type: none"> Règles d'elingage Principales anomalies et détériorations 	10 10
Entretien (4 pts)	Détecter les principales anomalies : <ul style="list-style-type: none"> Câbles de levage Crochet et linguet 	3 1
TOTAL		100

La réussite aux épreuves théoriques nécessite l'obtention :

- d'une note moyenne minimale de 70/100 à l'ensemble du test,
- et d'une note supérieure ou égale à la moyenne pour chacun des thèmes évalués.

A3 I 2 - Evaluation pratique

A3 I 2 I 1 - Conduite en sécurité des ponts roulants et des portiques de catégorie 1

Les épreuves pratiques des CACES® pour les ponts roulants et les portiques de catégorie 1 sont réalisées à partir de la grille suivante.

R.484 – PONTS ROULANTS ET PORTIQUES FICHE D'ÉVALUATION DU SAVOIR-FAIRE PRATIQUE Catégorie 1 – Ponts roulants et portiques à commande au sol			
Thèmes évalués	Points d'évaluation	Critères	Barème Cat. 1
Prise de poste et mise en service (26 pts)	1	Vérifier la présence et la validité des documents réglementaires suivants, et savoir les exploiter : <ul style="list-style-type: none"> • Notice d'instructions (justifier une interdiction d'emploi ou une règle d'utilisation) • Rapport de vérification générale périodique, de mise ou de remise en service (vérifier l'absence d'observation ou de restriction d'usage) 	2 2
	2	Procéder à une vérification visuelle du pont roulant ou du portique Vérifier le bon fonctionnement des dispositifs de sécurité Vérifier l'état et le fonctionnement des organes de commande	4 4 4
	3	S'assurer de l'adéquation du pont roulant ou du portique aux manutentions à réaliser	10
Conduite et manœuvres (40 pts)	4	Prendre, déplacer et déposer la charge 1 selon le parcours de test décrit en annexe A4/3 <ul style="list-style-type: none"> • Précision des manœuvres • Positionnement hors de la zone dangereuse • Préparation de la zone de dépose de la charge • Maîtrise du ballant • Respect du temps de référence • Rattrapage d'un ballant accidentel 	8 8 4 6 6 8
Elingage (20 pts)	5	Réaliser l'élingage de la charge longue 2 <ul style="list-style-type: none"> • Justifier le choix des élingues et le mode d'élingage appropriés • Mise en œuvre de l'élingage (levage / dépose de la charge) 	10 10
Fin de poste – maintenance (14 pts)	6	Mettre le pont roulant ou le portique en position hors service Rendre compte des anomalies relevées, passer les consignes	4 10
TOTAL			100

La réussite aux épreuves pratiques nécessite l'obtention :

- d'une note moyenne minimale de 70/100 à l'ensemble du test,
- **et** d'une note supérieure ou égale à la moyenne pour chacun des thèmes évalués,
- **et** d'une note supérieure à zéro pour chacun des points d'évaluation du barème.

A3 I2 I2 - Conduite en sécurité des ponts roulants et des portiques de catégorie 2

Les épreuves pratiques des CACES® pour les ponts roulants et les portiques de catégorie 2 sont réalisées à partir de la grille suivante.

R.484 – PONTS ROULANTS ET PORTIQUES FICHE D'ÉVALUATION DU SAVOIR-FAIRE PRATIQUE Catégorie 2 – Ponts roulants et portiques à commande en cabine			
Thèmes évalués	Points d'évaluation	Critères	Barème Cat. 2
Prise de poste et mise en service (26 pts)	1	Vérifier la présence et la validité des documents réglementaires suivants, et savoir les exploiter : <ul style="list-style-type: none"> • Notice d'instructions (justifier une interdiction d'emploi ou une règle d'utilisation) • Rapport de vérification générale périodique, de mise ou de remise en service (vérifier l'absence d'observation ou de restriction d'usage) 	2
		Vérifier la présence et la validité de l'extincteur en place	2
		Vérifier la présence et la validité de l'extincteur en place	1
	2	Procéder à une vérification visuelle du pont roulant ou du portique	3
		Vérifier le bon fonctionnement des dispositifs de sécurité	3
		Accéder au poste de commande en sécurité	2
	3	Vérifier l'état et le fonctionnement des organes de commande	3
Conduite et manœuvres (50 pts)	4	S'assurer de l'adéquation du pont roulant ou du portique aux manutentions à réaliser	10
		Prendre, déplacer et déposer la charge 1 selon le parcours de test décrit en annexe A4/3 <ul style="list-style-type: none"> • Précision des manœuvres • Communication avec l'élingueur ou le chef de manœuvre • Maîtrise du ballant • Respect du temps de référence • Rattrapage d'un ballant accidentel 	10
			10
			10
			10
Elingage (10 pts)	5	Réaliser l'élingage de la charge longue 2 <ul style="list-style-type: none"> • Justifier le choix des élingues et le mode d'élingage appropriés 	10
Fin de poste – maintenance (14 pts)	6	Mettre le pont roulant ou le portique en position hors service	4
		Rendre compte des anomalies relevées, passer les consignes	10
TOTAL			100

La réussite aux épreuves pratiques nécessite l'obtention :

- d'une note moyenne minimale de 70/100 à l'ensemble du test,
- **et** d'une note supérieure ou égale à la moyenne pour chacun des thèmes évalués,
- **et** d'une note supérieure à zéro pour chacun des points d'évaluation du barème.

A3 I2 I3 - Option : Commande au sol

Les épreuves pratiques permettant la délivrance de l'option « commande au sol » pour les ponts roulants et les portiques de catégorie 2 sont réalisées à partir de la grille suivante.

R.484 – PONTS ROULANTS ET PORTIQUES FICHE D'ÉVALUATION Option « commande au sol » pour les ponts roulants et portiques de catégorie 2			
Thèmes évalués	Points d'évaluation	Critères	Barème
Utilisation en sécurité depuis le sol (50 pts)	1	Vérifier les équipements de commande (état, transmission, fonctionnement...)	5
	2	Prendre, déplacer et déposer la charge 1 selon le parcours de test décrit en annexe A4/3 <ul style="list-style-type: none"> • Précision des manœuvres • Positionnement hors de la zone dangereuse • Préparation de la zone de dépose de la charge • Maîtrise du ballant • Respect du temps de référence • Rattrapage d'un ballant accidentel 	6 7 5 6 6 5
	3	Réaliser l'élingage de la charge longue 2 <ul style="list-style-type: none"> • Mise en œuvre de l'élingage (levage / dépose de la charge) 	10
TOTAL			50

La réussite aux épreuves de l'option « télécommande » nécessite l'obtention :

- d'une note moyenne minimale de 35/50 à l'ensemble du test,
- et d'une note supérieure ou égale à la moyenne pour chacun des thèmes évalués,
- et d'une note supérieure à zéro pour chacun des points d'évaluation du barème.

A3 I3 - Unités de test, théoriques et pratiques, par catégorie et par option

Une unité de test (UT) représente 1 heure +/- 10 minutes.

Épreuve théorique	Épreuves pratiques		
	Catégorie 1	Catégorie 2	Option Commande au sol
Toutes catégories			
1 UT	0,75 UT	0,75 UT	0,5 UT

Comme mentionné au 3/3/1, le testeur ne peut réaliser par journée de test, toutes familles et catégories confondues, plus de :

- 7 UT (théoriques + pratiques + option(s)) cumulées ;
- dont au maximum 6 UT d'épreuves pratiques + option(s).

Pour sa part, un salarié ne peut subir plus de 7 UT (théoriques + pratiques + option(s)) cumulées, toutes familles confondues, par journée.

→ ANNEXE 4 - Description des moyens requis

Comme mentionné au 3/3/2/1 de la présente recommandation, l'OTC doit impérativement disposer d'au moins un site certifié permettant le passage en « inter » des épreuves théoriques et pratiques d'une partie des CACES® R.484 concernés par son périmètre.

Pour ce faire, chaque site doit comporter les équipements, matériels, aires d'évolution et installations nécessaires définis ci-dessous :

A4 | 1 - Installations

Le site certifié doit mettre à la disposition des candidats :

- une salle aérée, éclairée et maintenue à une température de confort, équipée de chaises et tables en nombre adapté (au minimum pour 7 personnes), avec une source d'eau potable permettant de délivrer au moins 3 litres d'eau fraîche par personne et par jour,
- un local adapté permettant de changer de vêtements, préchauffé en hiver pour être à température à l'arrivée des salariés le matin,
- des sanitaires hommes et femmes séparés, aérés, éclairés et chauffés, disposant d'une arrivée d'eau chaude pour se laver les mains.

A4 | 2 - Equipement, surface et matériels nécessaires à la réalisation des tests

Outre l'équipement (pont roulant représentatif de la catégorie, défini à l'annexe A1/4), les matériels ci-dessous doivent être disponibles sur le site certifié pour réaliser les épreuves pratiques des CACES® R.484 :

Surface et matériels	Catégories 1 et 2
Surface d'évolution	200 m ² minimum
Charge 1	Cylindrique verticale, masse ≥ 450 kg, 1 point de levage
Charge longue 2	Longueur ≥ 3 m, masse ≥ 450 kg, 2 points de levage minimum
Obstacles	6 obstacles (voir A4/3) : <ul style="list-style-type: none"> • 3 obstacles de type « poteaux » A, C et D • 2 obstacles de type « barre » B et E • 1 obstacle de type « murs » F
Accessoires de levage	A minima : <ul style="list-style-type: none"> • 1 élingue chaîne 2 brins x 500 kg mini • 1 élingue chaîne 1 brin x 500 kg mini • 2 élingues textiles 1 brin x 500 kg mini • 5 manilles

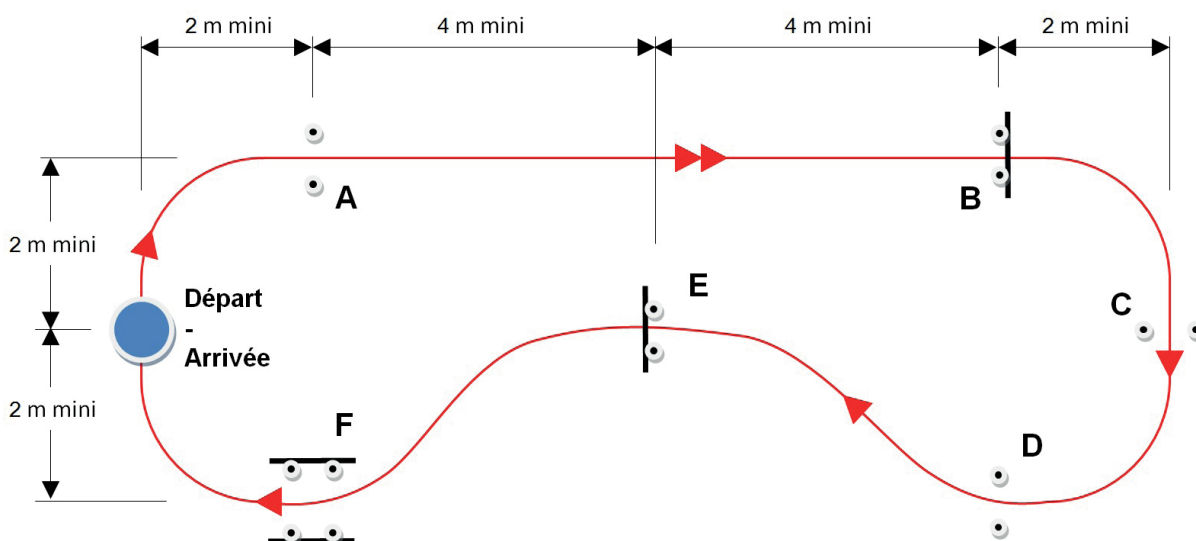
A4 I3 - Circuits et épreuves d'évaluation

Pour chaque catégorie et option de CACES® R.484 l'OTC doit notamment disposer d'une procédure de test définissant précisément les épreuves (parcours, circuits, ateliers...) à effectuer, incluant les critères de notation à mettre en œuvre et les temps de référence prévus pour la réalisation de ces épreuves.

Le circuit test permettant d'évaluer le savoir-faire pour les deux catégories est réalisé comme suit :

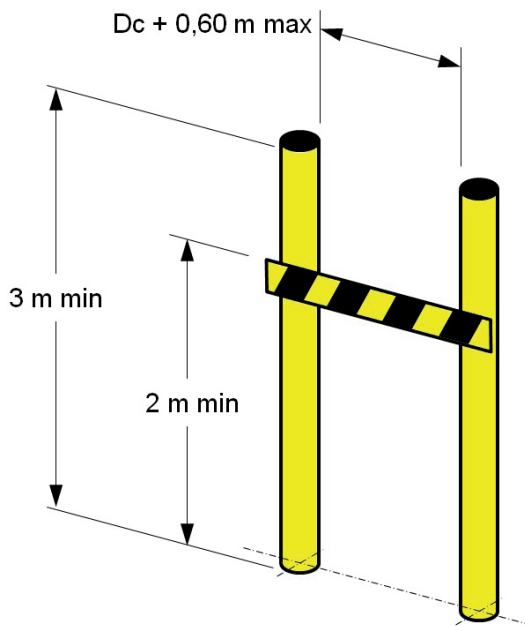
- le point « Départ - Arrivée » est matérialisé au sol, par un cercle dont le diamètre est au maximum égal au diamètre extérieur de la charge Dc augmenté de 0,20 m ;
- hormis au passage des obstacles B et E, le candidat doit en permanence maintenir le bas de la charge le plus proche possible du sol (hauteur maximale 0,50 m) ;
- le candidat doit réaliser le parcours ci-dessous en partant du point « Départ - Arrivée » et en revenant à ce même point :
 - A – obstacle de type « poteaux » : passer la charge entre les deux poteaux,
 - entre A et B : passage en vitesse de translation maximale,
 - B – obstacle de type « barre » : passer la charge entre les poteaux, à moins de 1 m au-dessus de la barre horizontale,
 - C et D – obstacles de type « poteaux » : passer la charge entre les deux poteaux,
 - E – obstacle de type « barre » : passer la charge entre les poteaux, à moins de 1 m au-dessus de la barre horizontale,
 - F – obstacle de type « murs » : passer la charge entre les deux parois latérales.

Le barème de notation doit tenir compte de la durée réelle de réalisation de ces épreuves. Lorsque la durée réelle dépasse 130% du temps de référence, une note de 0 au point d'évaluation concerné doit être attribuée, avec pour conséquence l'échec à l'évaluation pratique.

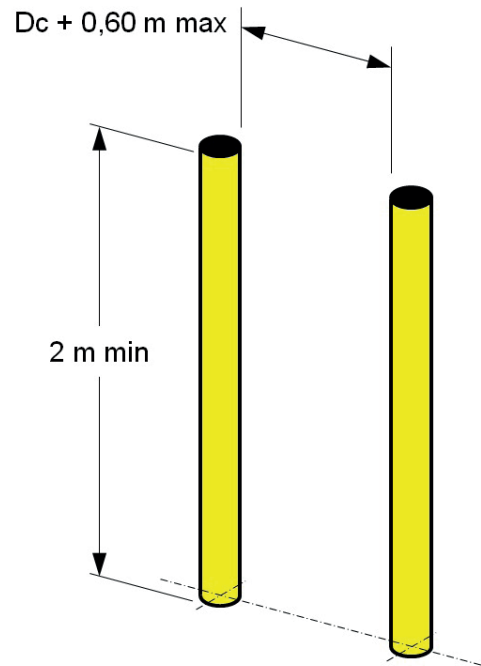


Caractéristique des obstacles :

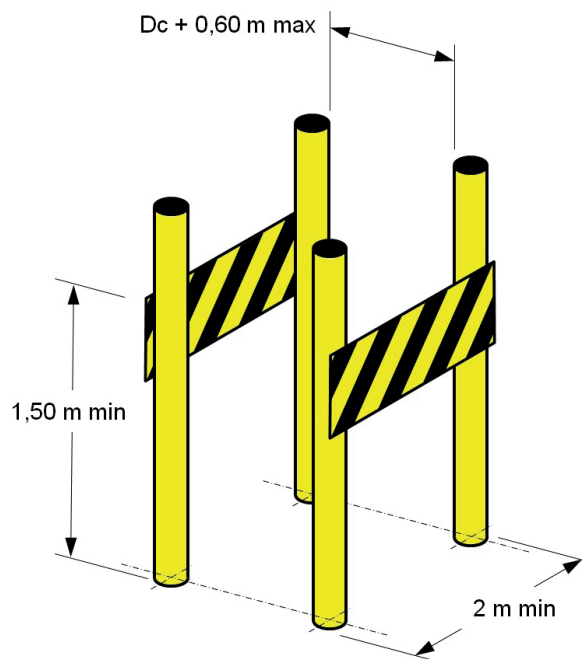
→ B et E : Obstacles de type « barre »



→ A, C et D : Obstacles de type « poteaux »



→ F : Obstacle de type « murs »



D_c : diamètre extérieur de la charge 1

→ **ANNEXE 5 - Exemple d'attestation de formation interne à la conduite**

L'entreprise : **Nom, raison sociale ou dénomination sociale de l'entreprise**
Adresse
N° RCS – Code NAF

Représentée par : **M. / M^{me} NOM Prénom**

Agissant en qualité de : **Directeur / Gérant / ...** dûment mandaté

Atteste que : **M. / M^{me} NOM Prénom**

Salarié(e) de la société,

A bénéficié d'une formation spécifique et adaptée à la conduite en sécurité des ponts roulants et des portiques de(s) catégorie(s) :

- 1 : **Ponts roulants et portiques à commande au sol**
- 2 : **Ponts roulants et portiques à commande en cabine**

destinée à lui dispenser les connaissances et savoir-faire définis à l'annexe 2 de la recommandation R.484 de la Cnam : « CACES® - Certificat d'aptitude à la conduite en sécurité des ponts roulants et portiques »

Fait à, le

(Cachet de l'entreprise)

(Signature)

M. / M^{me} NOM Prénom, fonction du signataire

→ ANNEXE 6 - Modèle de certificat CACES®

A6 | 1 - Les éléments suivants doivent figurer sur tous les certificats CACES®

- Nom « CACES® »,
- Logo Cnam-DRP (Assurance Maladie - Risques Professionnels) ,
- Mention « La marque CACES® est protégée par un dépôt à l'INPI sous le numéro 03.3237295 »,
- Coordonnées complètes de l'organisme testeur (avec son logo s'il le souhaite),
- Numéro de certification de l'organisme testeur, tel qu'il figure dans la base INRS,
- NOM et Prénom du titulaire du certificat, en clair,
- Date de naissance du titulaire du certificat,
- Photographie du titulaire du certificat,
- Mention « R.484 – Ponts roulants et Portiques »,
- Pour chaque catégorie de ponts roulants et de portiques :
 - Identification de la catégorie (numéro et libellé sans ambiguïté),
 - Date d'obtention du CACES® pour la catégorie,
 - Numéro d'enregistrement du CACES® pour la catégorie (voir A6/2 ci-dessous),
 - Option éventuelle (voir A6/3 ci-dessous),
 - NOM et Prénom du testeur pour les épreuves pratiques, en clair,
 - Date d'échéance du CACES® pour la catégorie.
- Mention « Ce(s) CACES® ne permet(tent) pas la délivrance d'une AIPR »,
- NOM, Prénom (a minima initiale(s)) et Qualité du signataire du certificat,
- Mention de l'adresse internet de la base de données permettant la vérification de la validité des CACES® et l'édition, par les titulaires, d'une attestation correspondant à leurs certificats en cours de validité (lorsque cette base de données sera fonctionnelle).

Si les indications ci-dessus sont réparties sur un document recto / verso, les mentions suivantes doivent être répétées sur les deux faces (voir A6/3 ci-dessous) :

- Nom « CACES® »,
- NOM et Prénom du titulaire du certificat, en clair,
- Rappel du (des) numéro(s) d'enregistrement du (des) CACES® concerné(s) par le certificat,
- Mention « Document recto / verso. Toute copie doit comporter les deux faces ».

Les CACES® délivrés ne peuvent comporter aucune référence (logo, textuelle...) à un autre organisme ou une autre société (OC, autre OTC, organisme de formation...) que l'OTC pour lequel le testeur a effectué les tests CACES®.

A6 I2 - Définition du numéro d'enregistrement du CACES®

Le numéro d'enregistrement, dont le format est à la convenance de l'organisme testeur certifié, doit être propre à chaque CACES® délivré par l'OTC.

Il doit donc être différent, en particulier, pour chaque candidat d'une même session, pour chaque catégorie d'une même recommandation...

Exemple :

2020.01.484.01X.00006 : CACES® R.484 cat.1 délivré en janvier 2020, numéro d'ordre 00006 (6^{ème} CACES® de cette famille / catégorie pour l'année concernée).

Nota : dans l'exemple, le X du champ « 01X » est réservé pour l'utilisation éventuelle d'une lettre dans la codification de la catégorie, non applicable aux CACES® R.484.

A6 I3 - Libellé de l'option, à utiliser impérativement

Catégorie 2 : « Commande au sol : **OUI** » ou « Commande au sol : **NON** »

Les CACES® R.484 cat. 2 devront **obligatoirement** comporter la version positive ou négative pour l'option.

A6 I4 - Modèle pour les certificats CACES®

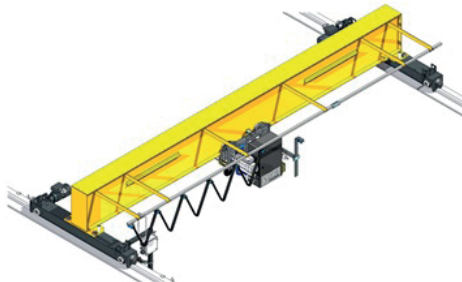

Format proposé :

Recto-verso, A5 horizontal

Pour la compréhension :

Les mentions en noir correspondent aux indications permanentes et systématiques qui doivent apparaître sur tous les CACES® de la famille.

Les mentions en bleu correspondent aux indications « variables » (nom du candidat, numéro des CACES®, dates, etc. . .).

<p><u>Titulaire :</u> M. STAGIAIRE Modeste</p> <p><u>CACES® numéro(s) :</u> - 2020.01.484.01X.00006 - 2020.09.484.02X.00184</p> <p><u>Délivré par :</u> FORMATION POUR TOUS 67-134 rue du Paperboard 75011 PARIS</p> <p><u>Inscrit dans la base INRS sous le n° :</u> 123.45.6789 D33</p> <div style="border: 1px solid black; padding: 5px; margin-top: 10px;"> <p>Pour vérifier la validité de ce(s) CACES® [employeurs] ou pour éditer l'attestation correspondante [titulaire] consulter la base de données CACES® sur le site : http://www.ameli.fr</p> </div>	<div style="text-align: center;">  <p>FORMATION POUR TOUS 67-134 rue du Paperboard 75011 PARIS Tél: 01.23.45.67.89 Fax: 01.98.76.54.32 formation@fpt.fr - www.fpt.fr</p> <p>CACES®</p> <p>La marque CACES® est protégée par un dépôt à l'INPI sous le numéro 03.3237295</p>  </div>
--	---

Document recto / verso. Toute copie doit comporter les deux faces

CACES® R.484 - Ponts roulants et Portiques				
Cat.	Type	N° du CACES® Option	NOM - Prénom du testeur épreuves pratiques	Obtention Échéance
1	Pont roulant Portique Cde au sol	2020.01.484.01X.00006	DUPONT DE NEUILLY Charles-Henri	11 janv 2020 10 janv 2025
2	Pont roulant Portique Cde en cabine	2020.09.484.02X.00184 Commande au sol : NON	DUPONT DE NEUILLY Charles-Henri	06 sept 2020 10 janv 2025


Ce(s) CACES® ne permet(tent) pas la délivrance d'une AIPR

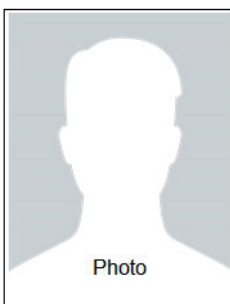
X

Titulaire (en toutes lettres) :
M. STAGIAIRE Modeste

Date de naissance :
21 décembre 1967

Signataire (en toutes lettres) :
M. DAMIEN Philippe
Directeur





Photo

Document recto / verso. Toute copie doit comporter les deux faces

→ **ANNEXE 7 - Modèle d'autorisation de conduite**

Je soussigné : **M. / M^{me} NOM Prénom, fonction du signataire**

De l'entreprise : **Nom, raison sociale ou dénomination sociale de l'entreprise**

Atteste que : **M. / M^{me} NOM Prénom, fonction du salarié**

- A été déclaré médicalement apte à la conduite des ponts roulants et des portiques le : **JJ/MM/AAAA**
- Est titulaire des CACES® R.484 :
Cat. 1 Délivré le : JJ/MM/AAAA Par : Organisme Testeur Certifié
Cat. 2 Sans option Délivré le : JJ/MM/AAAA Par : Organisme Testeur Certifié
- A connaissance des lieux et des instructions à respecter sur le(s) site(s) d'utilisation

En foi de quoi j'autorise **M. / M^{me} NOM Prénom, fonction du salarié** à conduire les ponts roulants et portiques suivants dans le cadre de son activité professionnelle :

- **Ponts roulants « P1 - Décapage » et « P2 - Peinture »**
- **Portique « P7 - Parc matières »**

Autorisation de conduite délivrée le : **JJ/MM/AAAA**


Date limite de validité à définir par l'employeur.

(Cachet de l'entreprise)

(Signature)

M. / M^{me} NOM Prénom, fonction du signataire
 Chef d'entreprise (ou délégataire)

→ **ANNEXE 8 - Principe d'accréditation / certification CACES®**

Acteurs du dispositif	Rôles	Documents de référence
	Elaborent les recommandations et le référentiel pour l'attribution de la certification « Organisme Testeur CACES® »	
<p>COFRAC</p> <p>Audits</p>	Délivre aux OC une attestation d'accréditation	<ul style="list-style-type: none"> - NF EN ISO/CEI 17021-1 - IAF MD1 - IAF MD2
<p>5 OC</p> <p>Audits</p>	Délivrent aux OTC un certificat « Testeur CACES® »	<p>Référentiel pour l'attribution de la certification « Organisme Testeur CACES® »</p> <p>8 recommandations CACES®</p>
<p>Plus de 500 OTC</p> <p>Testeurs CACES® « personnes physiques »</p>	<p>Délivrent aux conducteurs les CACES® obtenus</p> <p>Font réaliser aux candidats les épreuves théoriques et pratiques des tests CACES®</p>	<p>8 recommandations CACES®</p>
<p>Plus de 600 000 CACES® délivrés chaque année</p>	Permettent l'évaluation des connaissances et du savoir-faire des conducteurs pour la conduite en sécurité	8 recommandations CACES®
<p>Chefs d'entreprise</p> <p>↓ AC ↓</p> <p>Conducteurs</p>	Délivrent l'autorisation de conduite aux conducteurs formés et titulaires du CACES® approprié, après s'être assuré de leur aptitude médicale et leur avoir communiqué les informations relatives au(x) site(s) d'utilisation	8 recommandations CACES®

→ **ANNEXE 9 - Organismes accrédités pour la certification des organismes testeurs CACES®**

AFNOR Certification

11, rue Francis de Pressensé
93571 La Plaine Saint-Denis CEDEX
Téléphone : 01 41 62 80 00
Télécopie : 01 49 17 90 00
<http://www.boutique-certification.afnor.org/certification/testeur-caces>

BUREAU VERITAS Certification

Le Guillaumet
60, avenue du Général de Gaulle
Puteaux
92046 Paris La Défense CEDEX
Téléphone : 01 41 97 00 60
Télécopie : 01 41 97 08 32
<http://www.bureauveritas.fr/services+sheet/certification-caces-organisme-testeur>

DEKRA Certification SAS

5 avenue Garlande
92220 Bagneux
Téléphone : 01 41 17 11 25
Télécopie : 01 41 17 11 29
<http://www.dekra-certification.fr/certification-de-systemes/certification-caces.html>

GLOBAL Certification®

14 rue du Séminaire
94516 Rungis
Téléphone : 01 49 78 23 24
Télécopie : 01 49 79 00 91
<http://www.global-certification.fr/fr/certification.html>

SGS-ICS

29 avenue Aristide Briand
94111 Arcueil cedex
Téléphone : 01 41 24 83 02
Télécopie : 01 41 24 84 52
<http://www.sgsgroup.fr/fr-FR/Industrial-Manufacturing/Services-Related-to-Logistics/Caces-Testing-Certification.aspx>

Nota : Cette liste est donnée à titre indicatif et est susceptible de modification. La liste à jour des organismes certificateurs est disponible sur le site internet du COFRAC.

Glossaire

- **AAUES** : Attestation d'Aptitude à l'Utilisation En Sécurité des ponts roulants (en référence à la Recommandation Régionale n°8/2005 de la Cram Nord-Est ou à la Recommandation Régionale du CTR01 du 06/10/2009 de la Cram Nord-Picardie)
- **AIPR** : Autorisation d'Intervention à Proximité des Réseaux
- **CACES®** : Certificat d'Aptitude à la Conduite en Sécurité (marque déposée)
- **Carsat** : Caisse d'assurance retraite et santé au travail
- **CAUES** : Certificat d'Aptitude à l'Utilisation En Sécurité des ponts roulants (en référence à la Note Technique n°30/2003 de la Cram Alsace-Moselle)
- **CGSS** : Caisse Générale de Sécurité Sociale
- **Cnam** : Caisse nationale de l'assurance maladie
- **Cofrac** : Comité français d'accréditation
- **Cram** : Caisse régionale d'assurance maladie (aujourd'hui transformée en Carsat)
- **Cramif** : Caisse régionale d'assurance maladie d'Île-de-France
- **CTN** : Comité Technique National
- **INRS** : Institut National de Recherche et de Sécurité pour la prévention des accidents du travail et des maladies professionnelles
- **OC** : Organisme Certificateur
- **OTC** : Organisme Testeur Certifié pour délivrer les CACES® de certaines familles / catégories
- **Référentiel de certification** : Document établi par la Cnam à l'intention du Cofrac, des OC et des OTC, définissant les exigences auxquelles doivent répondre les organismes testeurs pour obtenir la certification relative à la délivrance des CACES®